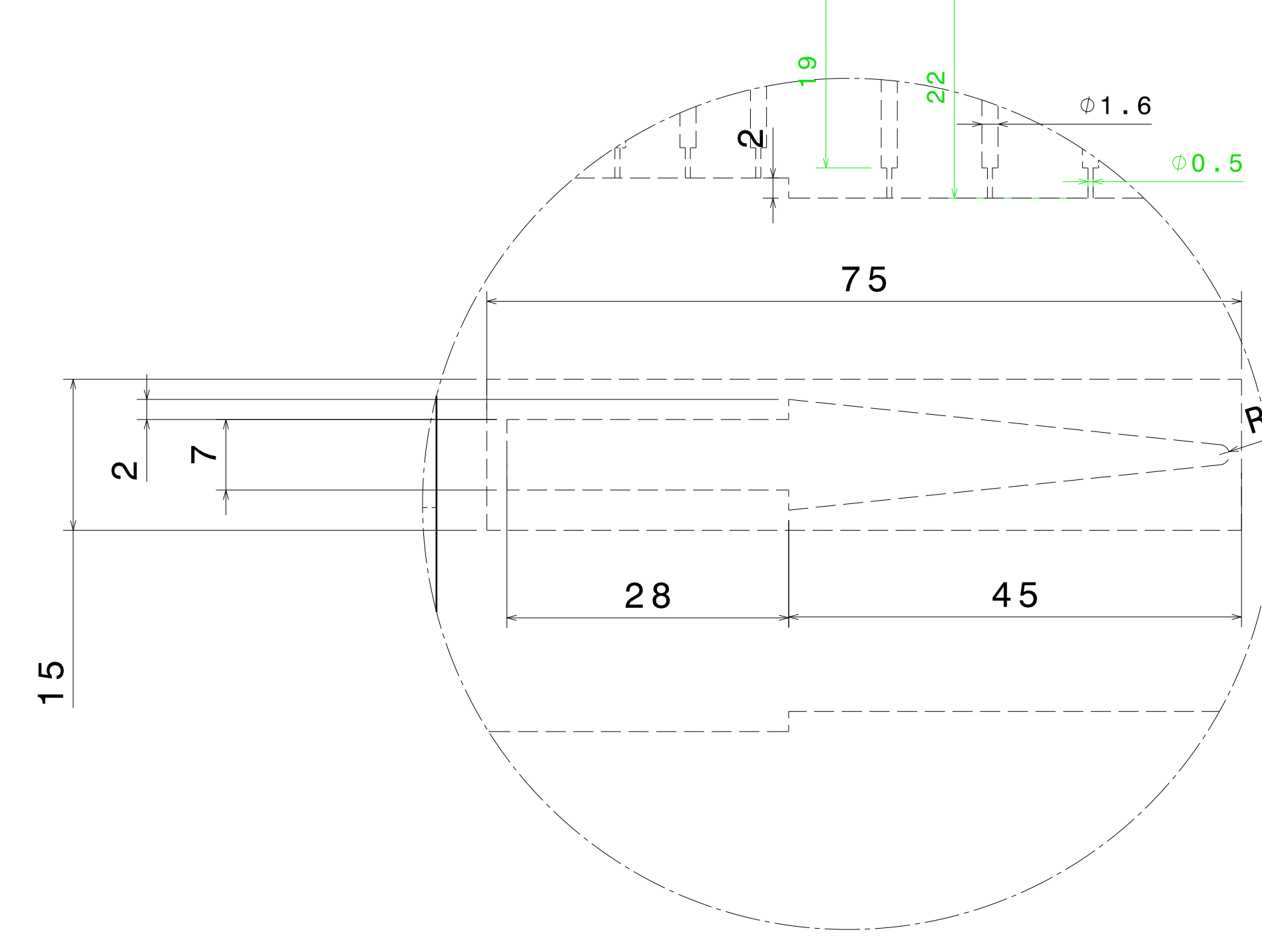
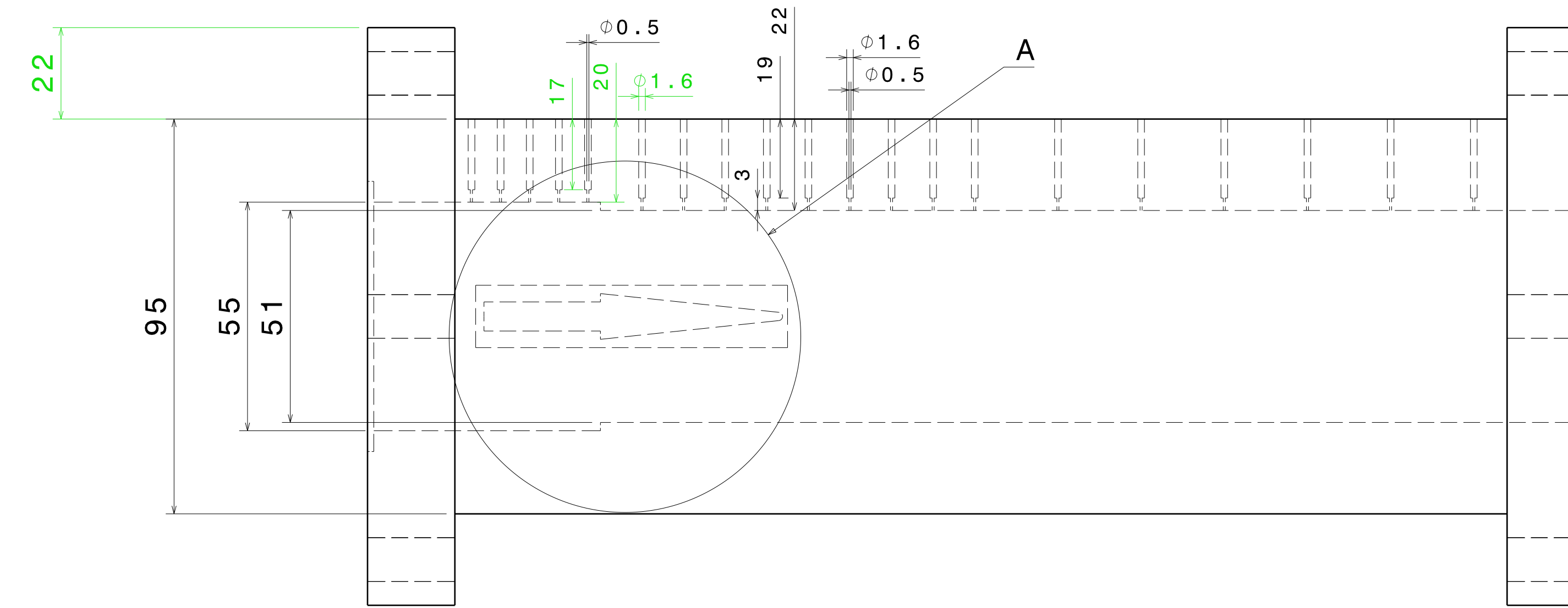


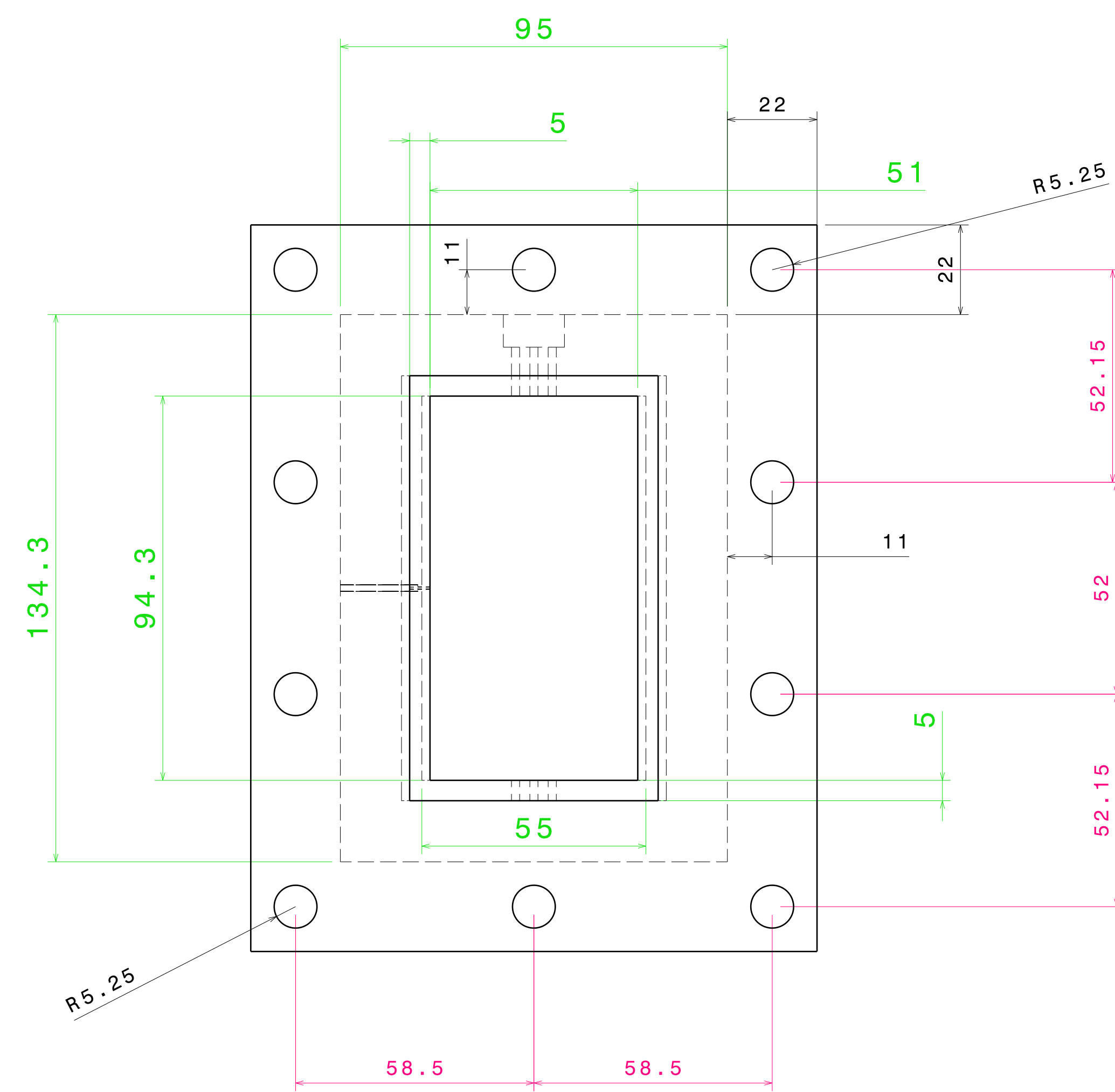
Isometric view
Scale: 1:1



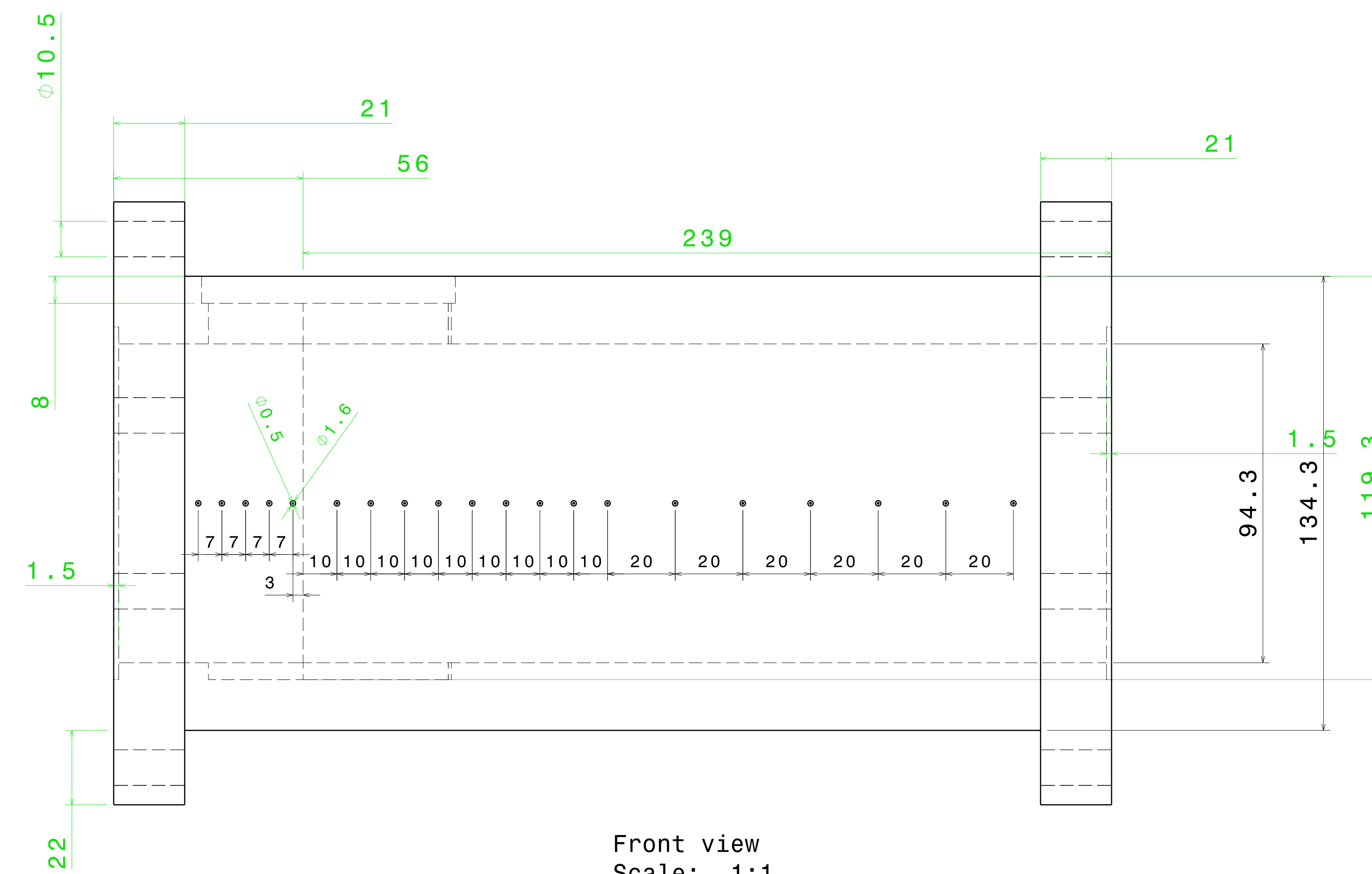
Detail A
Scale: 2:1



Bottom view
Scale: 1:1



Right view
Scale: 1:1



Front view
Scale: 1:1